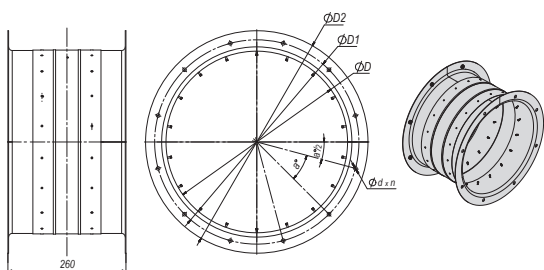


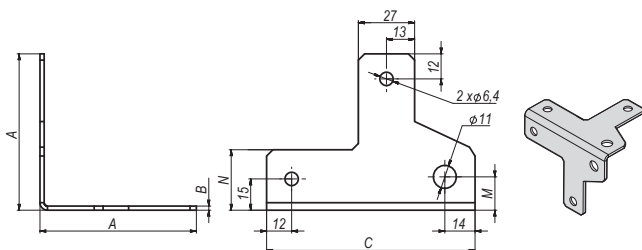
Accessories

VVG VK



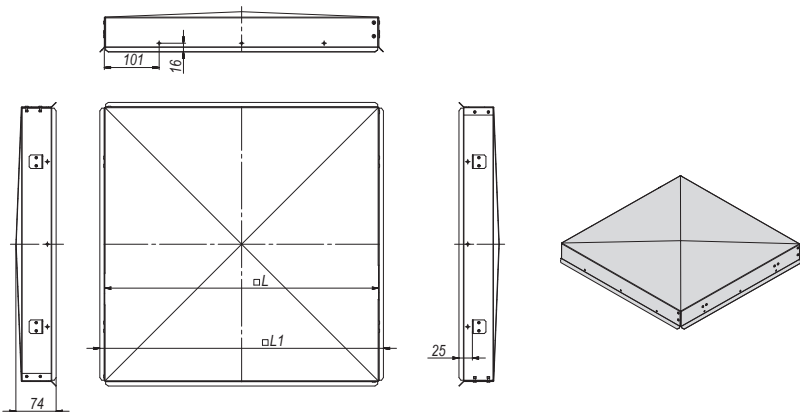
Model	Dimensions [mm]						Weight [kg]
	D	D1	D2	n	a	d	
VVG VK 315	315	365	405	6	60	8	4.76
VVG VK 355	355	395	435	8	45	10	4.08
VVG VK 400	400	450	490	12	30	8	4.76
VVG VK 450	450	500	540	12	30	8	5.34
VVG VK 500	500	560	600	12	30	12	6.12
VVG VK 560	560	620	660	12	30	12	6.83
VVG VK 630	630	690	730	12	30	12	7.66
VVG VK 710	710	770	810	16	22.5	12	8.6
VVG VK 800	800	860	900	16	22.5	12	9.67

MK VK



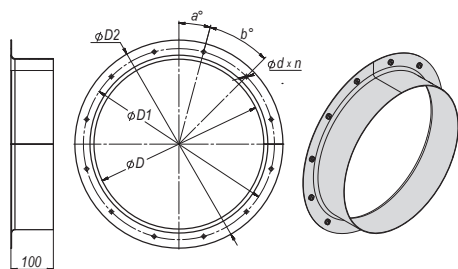
Model	Dimensions [mm]				
	A	B	C	N	M
MK VK 315...450	75	2	100	29	16
MK VK 500...800	85	3	110	30	18

VPR VK



Model	Dimensions [mm]		Weight [kg]
	L	L1	
VPR VK 315	503	522	2.42
VPR VK 355	603	622	3.25
VPR VK 400	673	692	3.91
VPR VK 450	703	722	4.21
VPR VK 500	823	842	6.57
VPR VK 560	903	922	7.71
VPR VK 630	1003	1022	9.27
VPR VK 710	1078	1097	10.53
VPR VK 800	1178	1197	12.3

PK VK



Model	Dimensions [mm]					a°	b°	Weight [kg]
	D	D1	D2	d	n			
PK VK 315	315	365	405	8	6	15	60	1.7
PK VK 355	355	405	445	8	6	15	60	1.9
PK VK 400	400	450	490	8	12	15	30	2.13
PK VK 450	450	500	540	8	12	15	30	2.39
PK VK 500	500	560	600	12	12	15	30	2.75
PK VK 560	560	620	660	12	12	15	30	3.06
PK VK 630	630	690	730	12	12	15	30	3.44
PK VK 710	710	770	810	12	16	11.25	22.5	3.86
PK VK 800	800	860	900	12	16	11.25	22.5	4.34